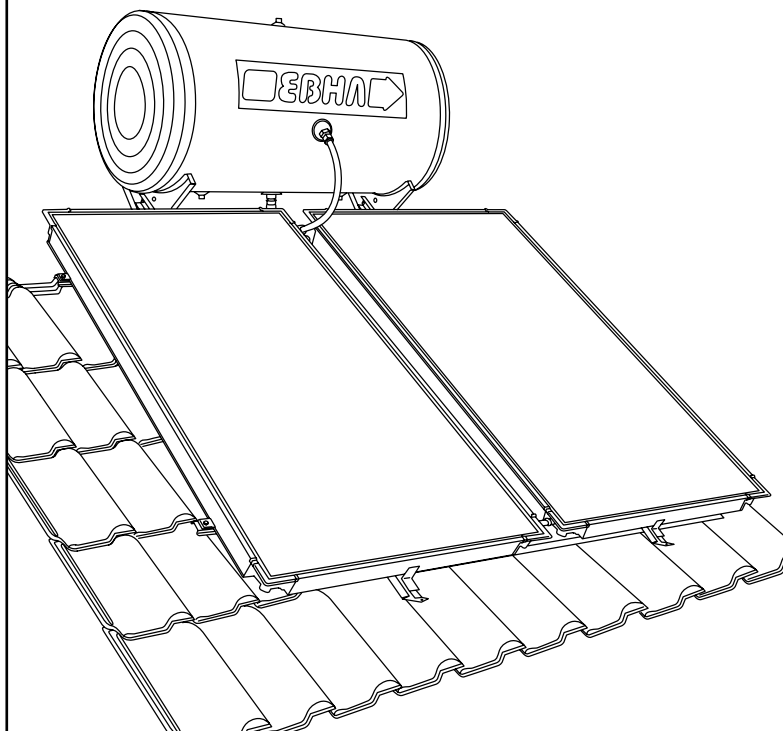




Ηλιακό σύστημα  
**με διπλό συλλέκτη**  
**σε κεραμοσκεπή**

Οδηγίες για την  
εγκατάσταση & συναρμολόγηση



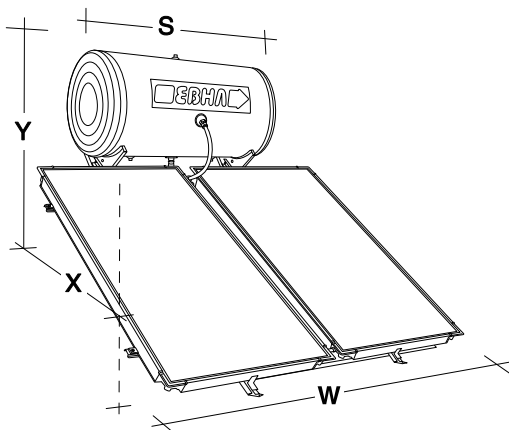
[www.ebil.gr](http://www.ebil.gr)

## Γενικοί κανόνες εγκατάστασης

### ΠΡΟΣΟΧΗ:

η εγκατάσταση πρέπει να είναι σύμφωνη με τους κατά τόπους ισχύοντες κανονισμούς που αφορούν τις υδραυλικές και ηλεκτρικές εγκαταστάσεις.

Η αφαίρεση συσκευασίας του ηλιακού συστήματος πρέπει να γίνεται στο χώρο εγκατάστασης, για προστασία της συσκευής από τα χτυπήματα κατά τη μεταφορά της, προσέχοντας να μη στηρίζονται οι συλλέκτες με το βάρος τους στις αναμονές σύνδεσης των σωλήνων. Τα κρύσταλλα των συλλεκτών πρέπει να παραμένουν σκεπασμένα κατά τη διάρκεια της εγκατάστασης και μέχρι την πλήρωση της δεξαμενής με νερό χρήσης, έτσι

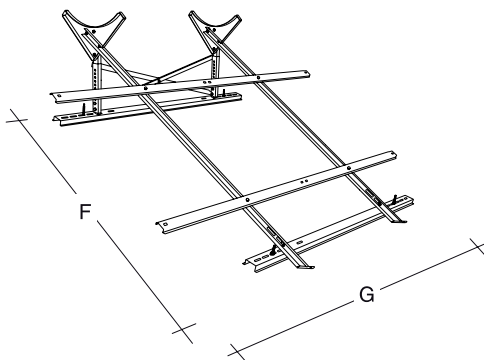


### Διαστάσεις ολοκληρωμένου ηλιακού συστήματος σε εκατοστά (cm)

	150 L 2,75m <sup>2</sup>	200 L 2,75m <sup>2</sup>	200 L 3,70m <sup>2</sup>
Y	105 - 123	105 - 123	105 - 123
X	165 - 180	165 - 180	205 - 220
W	202	202	202
S	115	125	125

ώστε να αποφευχθεί ο βρασμός του υγρού πλήρωσης ή το σπάσιμο των κρυστάλλων. Πρέπει επίσης να αφαιρεθούν οι πλαστικές προστατευτικές τάπες από τις αναμονές σύνδεσης της δεξαμενής και των συλλεκτών.

**Θέση εγκατάστασης:** Η εγκατάσταση να έχει την μικρότερη δυνατή απόσταση από την αναμονή της υδραυλικής εγκατάστασης. Πριν την τοποθέτηση των ηλιακών συλλεκτών, πρέπει να γίνει σωστή επιλογή της θέσης και έλεγχος της επιφάνειας που θα τοποθετηθεί η συσκευή, ώστε να αντέχει το βάρος του συστήματος.



Διαστάσεις βάσης στήριξης ηλιακών σε εκατοστά (cm)			
	150 L 2,75m <sup>2</sup>	200 L 2,75m <sup>2</sup>	200 L 3,70m <sup>2</sup>
F	145 - 155	145 - 155	175 - 185
G	150	150	150

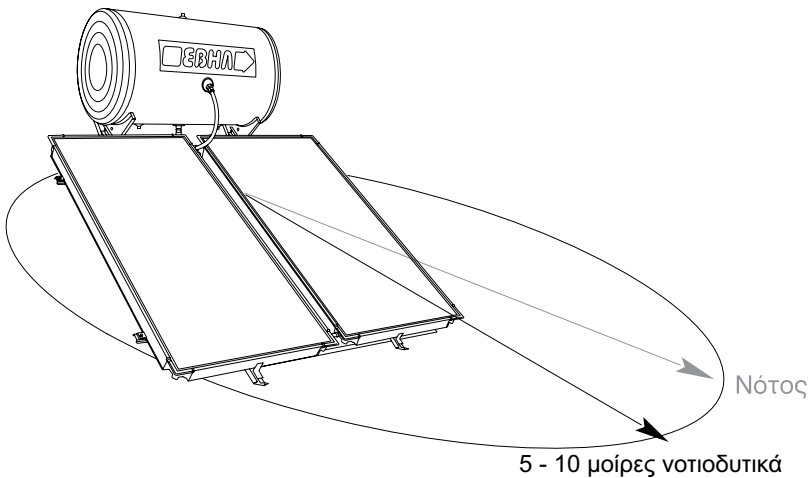
Οι διαστάσεις είναι μετρημένες στα 4 σημεία στήριξης

**Προσανατολισμός - Βέλτιστη κλίση - Σκίαση:** Βασικός παράγοντας για τη βέλτιστη απόδοση του ηλιακού συστήματος αποτελεί η σωστή επιλογή της κλίσης και του προσανατολισμού του, σε σχέση με τον τόπο που τοποθετείται και τον χρόνο για τον οποίο θέλουμε την μέγιστη απολαβή.

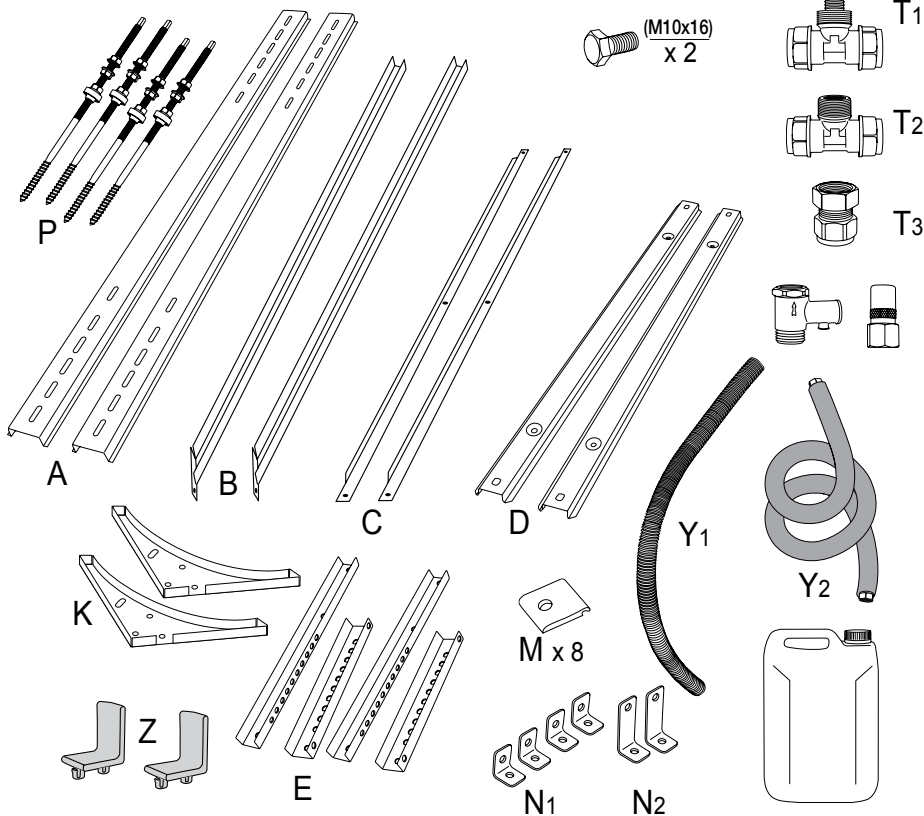
Το ηλιακό σύστημα **πρέπει να προσανατολιστεί** έτσι ώστε η συλλεκτική του επιφάνεια να βλέπει στην κατεύθυνση του γεωγραφικού Νότου (N - ΝΔ. 5 - 10°) προκειμένου για το βόρειο ημισφαίριο (και του γεωγραφικού βορρά για το νότιο ημισφαίριο), δηλαδή να κοιτά πάντοτε προς τον Ισημερινό ώστε 13.00 ώρα το μεσημέρι ο ήλιος να είναι μπροστά στον ηλιακό. Απόκλιση του προσανατολισμού σημαίνει μείωση της απόδοσης του συστήματος.

Πρέπει ακόμη **να αποφεύγεται η σκίαση** του συστήματος έστω και λίγο, από δέντρα, κτίρια ή άλλα εμπόδια, έτσι ώστε να εξασφαλίζονται τουλάχιστον 4 ώρες ανεμπόδιστης έκθεσης της συλλεκτικής επιφάνειας στην ηλιακή ακτινοβολία τις μεσημβρινές ώρες.

Επίσης **είναι απαραίτητο το αλφάδιασμα** του ηλιακού, για να αποτρέπεται η δημιουργία φυσαλίδων αέρα στο κλειστό κύκλωμα.



**Περιεχόμενα  
για την συναρμολόγηση  
του σκελετού  
και την πλήρη λειτουργία  
του συλλέκτη**



**Διαστάσεις ελασμάτων βάσης στήριξης ηλιακών σε εκατοστά (cm)**

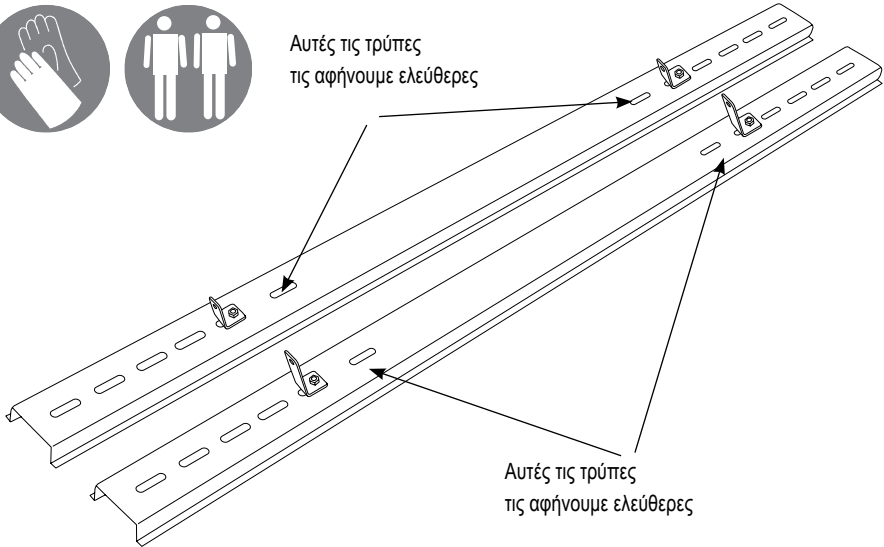
	150 L 2,75m <sup>2</sup>	200 L 2,75m <sup>2</sup>	200 L 3,70m <sup>2</sup>
A	150	150	150
B	177	177	227
C	103	103	103
D	202	202	202

## Συναρμολόγηση διπλού ηλιακού θερμοσίφωνα σε κεραμοσκεπή

Ξεκινάμε την συναρμολόγηση με τα ελάσματα (A)

Παίρνουμε τα ελάσματα (A) και βιδώνουμε τα ελάσματα (N1) και (N2)

στις ανάλογες τρύπες (όπως δείχνουν τα σχήματα)

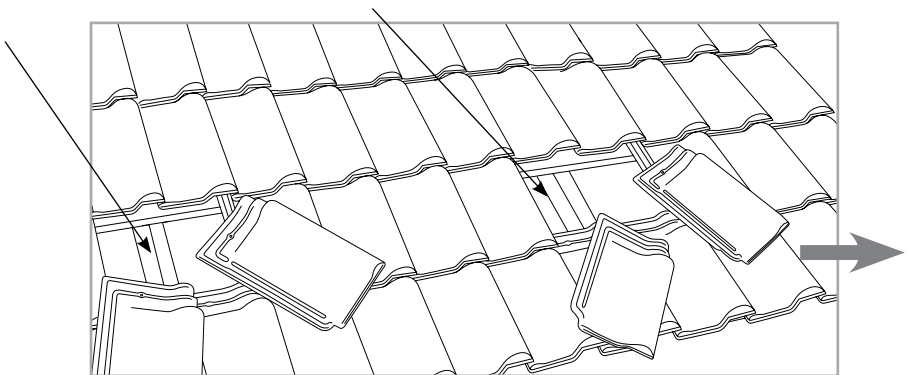


Επιλέγουμε το σωστό σημείο τοποθέτησης στην κεραμοσκεπή

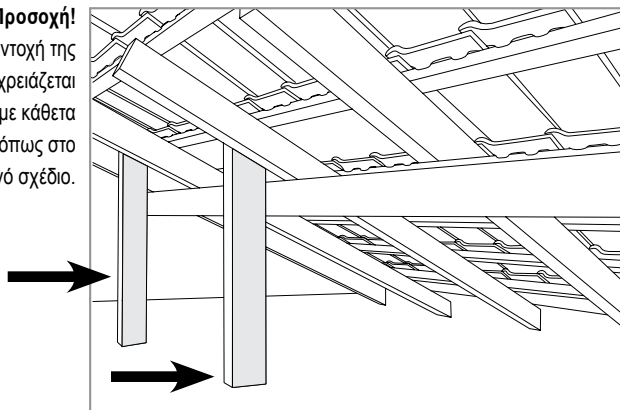
και **αφαιρούμε 3 έως 4 κεραμίδια** για να **βρούμε τα ξύλινα δοκάρια** (επιτεγίδες).

Στη συνέχεια, επανατοποθετούμε τα κεραμίδια

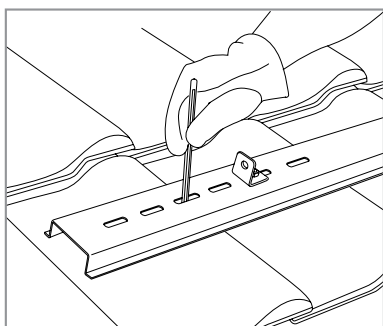
**αφού σημειώσουμε** το σημείο που βρίσκονται οι επιτεγίδες (δοκάρια).



**Προσοχή!**  
Ελέγχουμε την αντοχή της  
στέγης και αν χρειάζεται  
την ενισχύουμε με κάθετα  
υποστυλώματα όπως στο  
διπλανό σχέδιο.

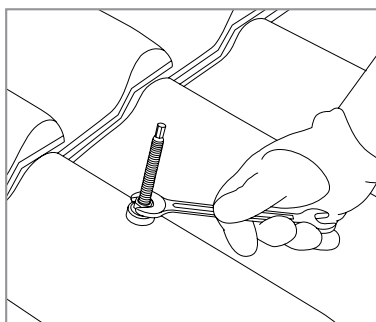
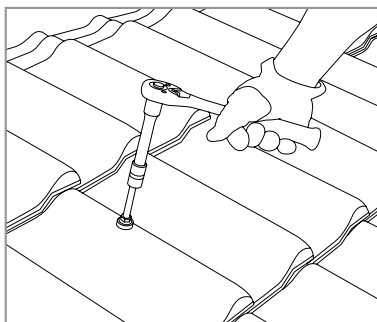
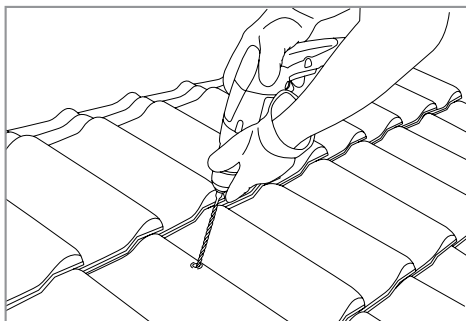


Προσέχουμε να ταιριάζει κάποια από τις  
ελεύθερες τρύπες των ελασμάτων (A) στις  
αποστάσεις των δοκαριών.

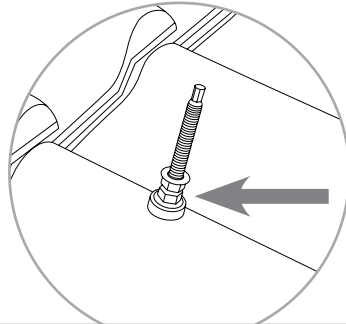


Βιδώνουμε τη βίδα (στριφώνι) (P)  
όπως δείχνουν τα σχήματα.

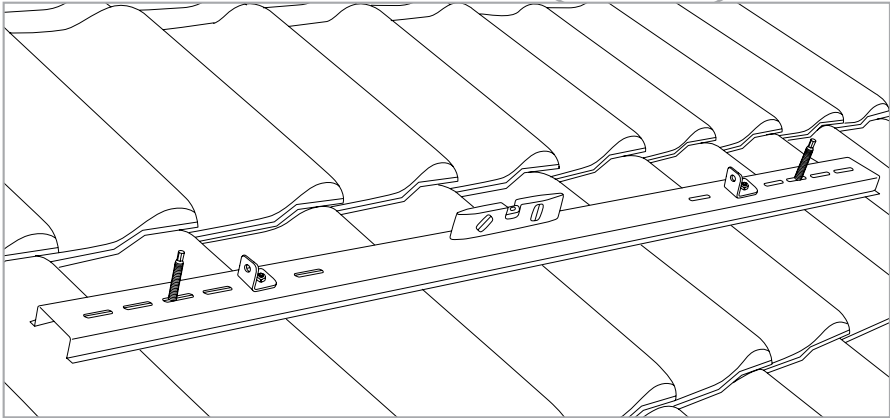
Στη συνέχεια σημαδεύουμε με μολύβι και τρυπάμε  
**πρώτα** με τρυπάνι No. 6mm **κεραμίδι και ξύλο** (δοκάρι)  
και **μετά** τρυπάμε με τρυπάνι No. 12mm,  
**μόνο το κεραμίδι.**



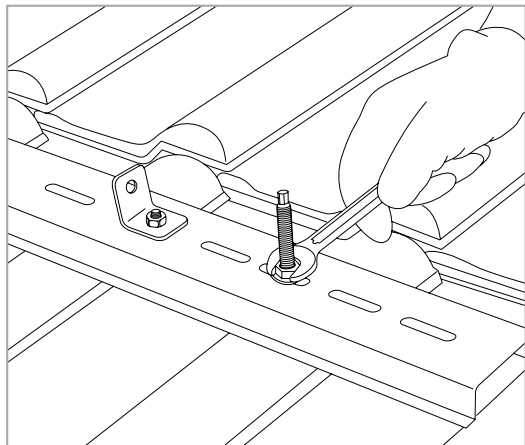
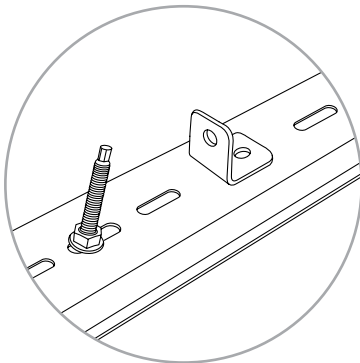
Τελευταίο βιδώνουμε ένα παξιμάδι **ανάποδα** (όπως στο σχήμα) και επαναλαμβάνουμε όλη τη διαδικασία και για την απέναντι πλευρά



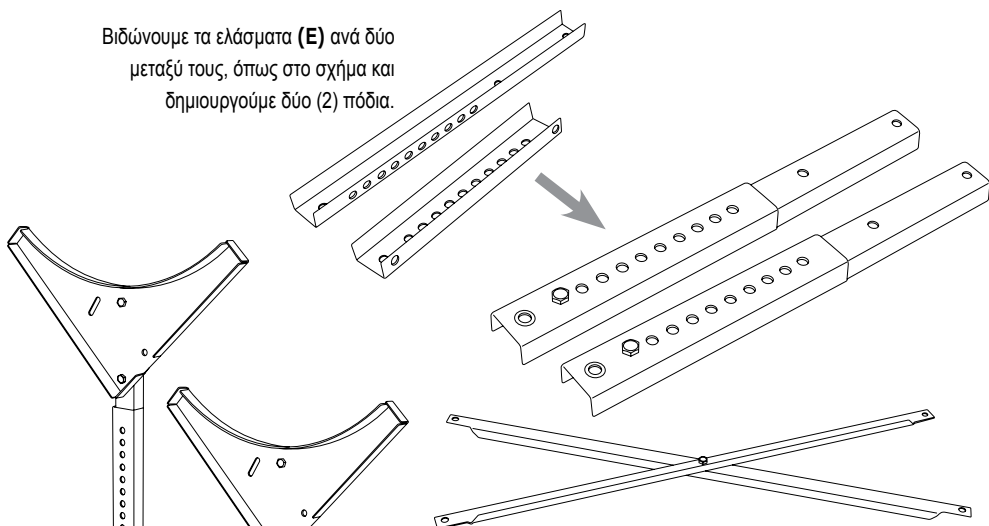
Τοποθετούμε το έλασμα **(Α)** στις ανάλογες τρύπες και το αλφαδιάζουμε.



Βιδώνουμε τα παξιμάδια (όπως στο σχήμα) και στις δύο πλευρές



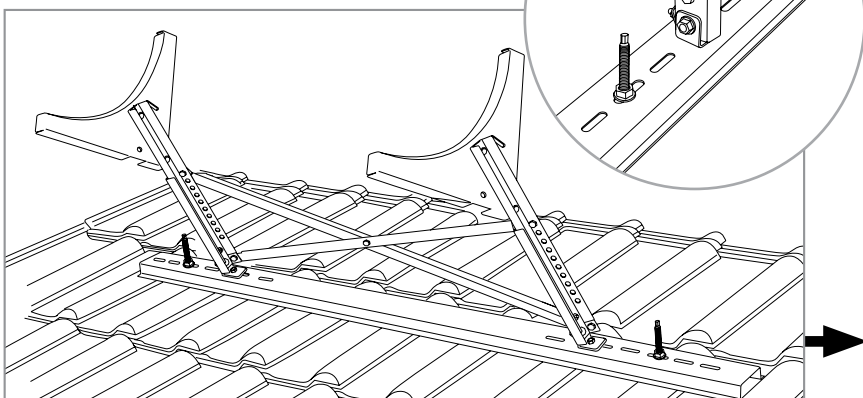
Βιδώνουμε τα ελάσματα **(Ε)** ανά δύο μεταξύ τους, όπως στο σχήμα και δημιουργούμε δύο (2) πόδια.



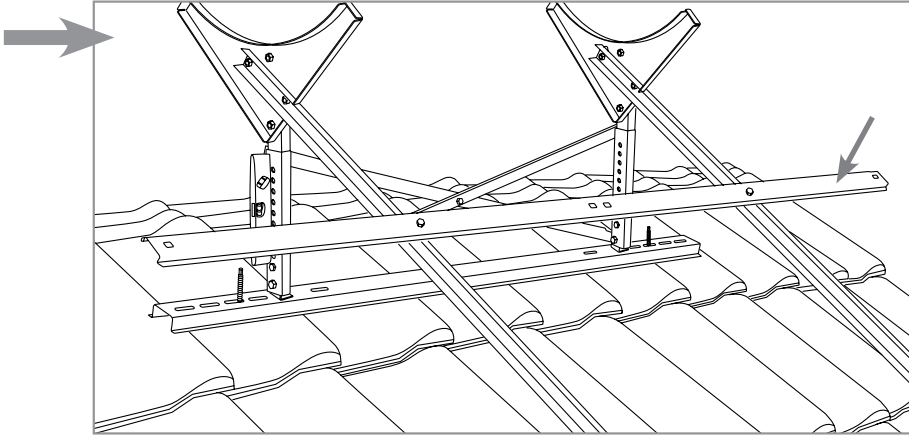
Βιδώνουμε τα ελάσματα **(Ε)** πάνω στα καμπύλα τρίγωνα **(Κ)**

Βιδώνουμε μεταξύ τους τα ελάσματα **(C)** για να δημιουργήσουμε το χιαστί και στη συνέχεια συνδέουμε τα ελάσματα **(Ε)** με τα καμπύλα τρίγωνα **(Κ)** για να πετύχουμε την διάταξη του κάτω σχήματος.

Συνδέουμε τα ελάσματα **(Ε)** πάνω στη βάση με τα ελάσματα **(N1)** χρησιμοποιώντας τις δύο βίδες **(M10x16)** και αντίστοιχα παξιμάδια όπως στο σχήμα.

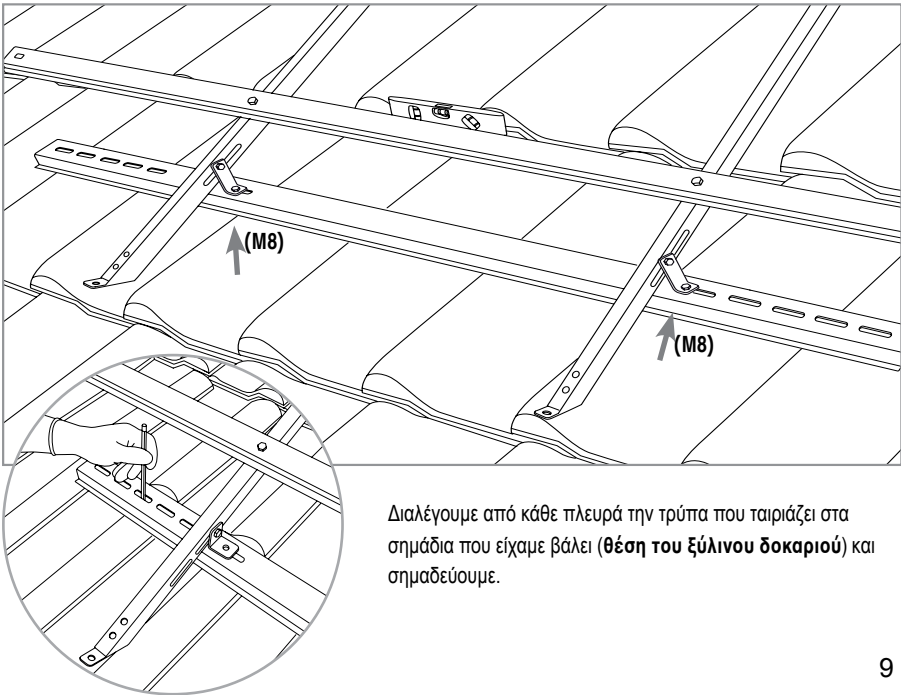






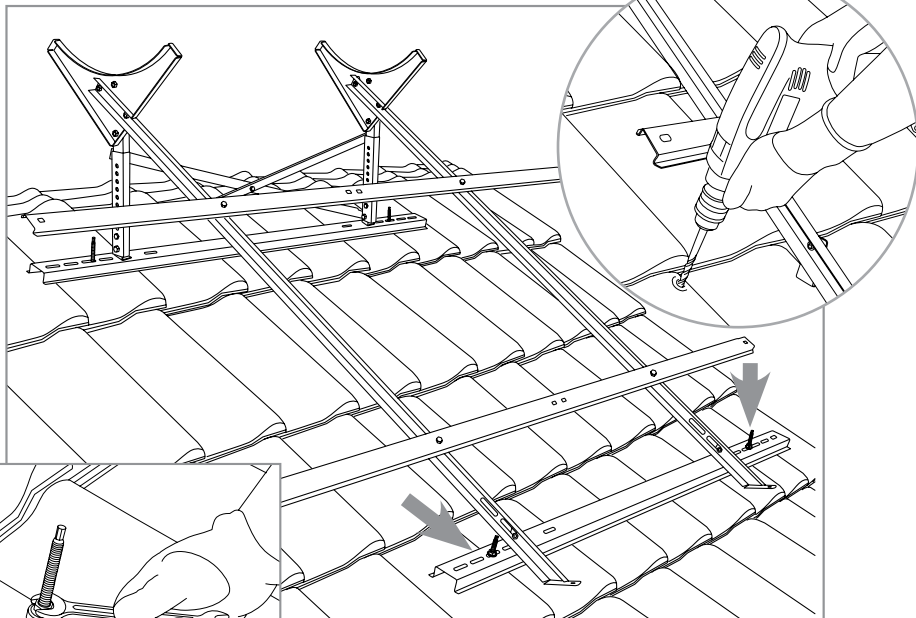
Συνδέουμε τα ελάσματα **(B)** πάνω στα καμπύλα τρίγωνα **(K)**, και στη συνέχεια πάνω τους βιδώνουμε ένα από τα ελάσματα **(D)**.

Το άλλο έλασμα **(D)** το βιδώνουμε στο κάτω μέρος και βιδώνουμε τα ελάσματα **(N2)** ή αν χρειάζεται τα μικρότερα **(N1)** χρησιμοποιώντας τα δύο παξιμάδια **(M8)** σταθεροποιούμε όλη την κατασκευή στο έλασμα **(A)**.

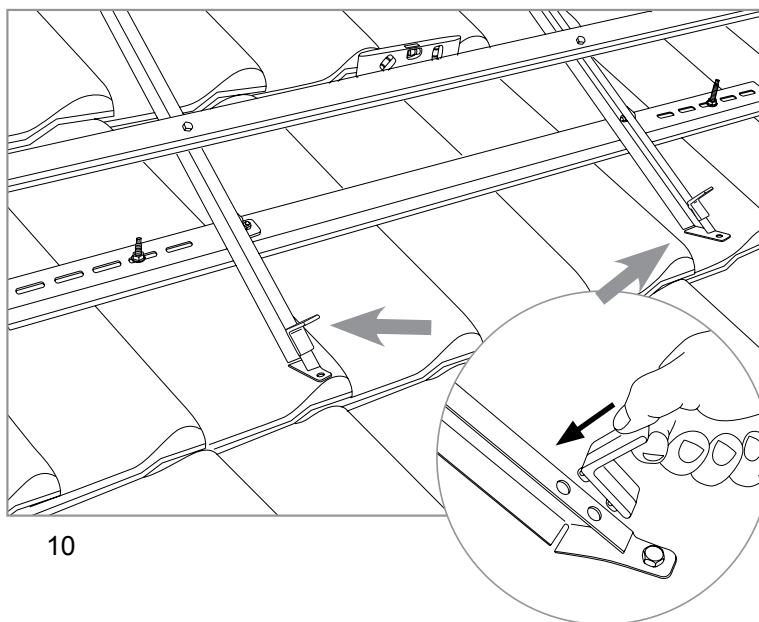


Διαλέγουμε από κάθε πλευρά την τρύπα που ταιριάζει στα σημάδια που είχαμε βάλει (θέση του ξύλινου δοκαριού) και σημαδεύουμε.

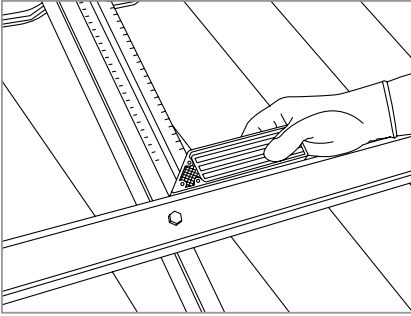
Τρυπάμε με τον ίδιο τρόπο όπως προηγουμένως και στις δύο πλευρές του εξαρτήματος (A) και βιδώνουμε τις βίδες (στριφώνια) (P) όπως πιο πριν.



Βιδώνουμε τις βίδες (στριφώνια) (P) και τα ανάποδα παξιμάδια όπου δείχνουν τα βέλη



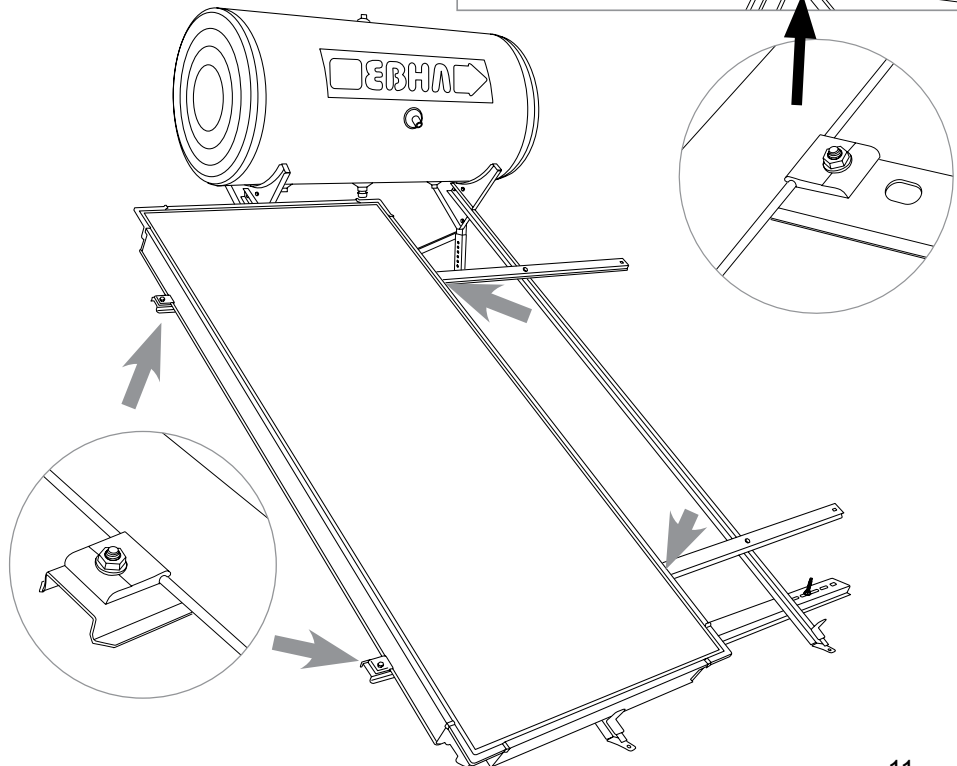
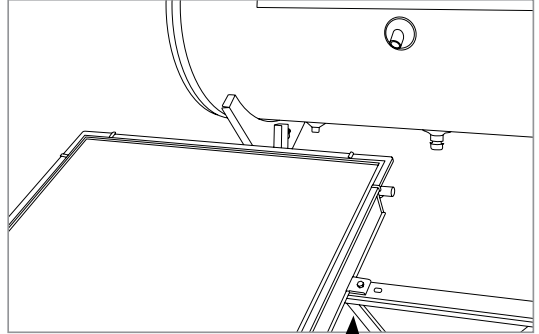
Αλφαδιάζουμε την κατασκευή. Τοποθετούμε κουμπώνοντας τα δύο εξαρτήματα (Z) στο κάτω μέρος της βάσης.

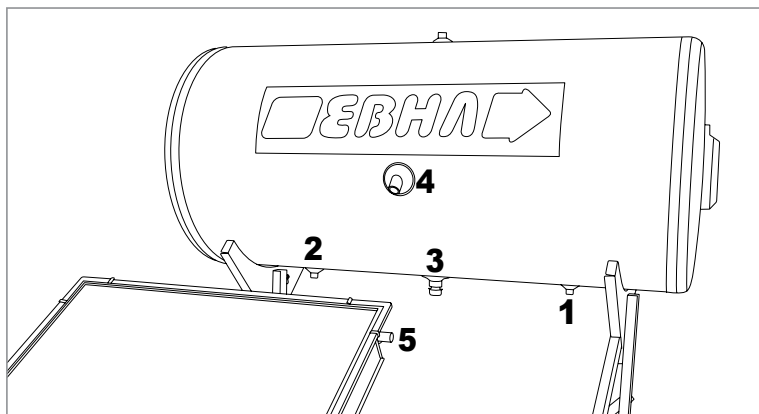


Γωνιάζουμε με προσοχή  
και σφίγγουμε καλά  
ΟΛΕΣ τις βίδες

Τοποθετούμε τη δεξαμενή.

Στη συνέχεια  
τοποθετούμε τον  
αριστερό συλλέκτη και τον  
σταθεροποιούμε βιδώνοντας  
τα εξαρτήματα (M) στις  
τέσσερις πλευρές.





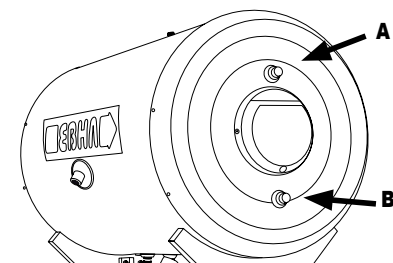
## Σύνδεση του συλλέκτη με τη δεξαμενή

Στην **δεξαμενή** βρίσκονται τέσσερις αναμονές σύνδεσης

- (1) Παροχή **κρύου** νερού από το δίκτυο με **ροζέτα μπλε χρώματος**
- (2) Έξοδος **ζεστού** νερού προς το σπίτι με **ροζέτα κόκκινου χρώματος**
- (3) Έξοδος **κρύου** νερού προς το συλλέκτη (**μπλε ροζέτα**)
- (4) Είσοδος **ζεστού** νερού από το συλλέκτη προς τη δεξαμενή (**κόκκινη ροζέτα**)

Στον **συλλέκτη** βρίσκονται δύο αναμονές σύνδεσης

- (5) Έξοδος **ζεστού** νερού από το συλλέκτη προς τη δεξαμενή (επάνω δεξιά)
- (6) Είσοδος **κρύου** νερού από τη δεξαμενή (Βρίσκεται στο κάτω μέρος του συλλέκτη και στην επόμενη σελίδα θα ξεκινήσουμε τις συνδέσεις από αυτήν).

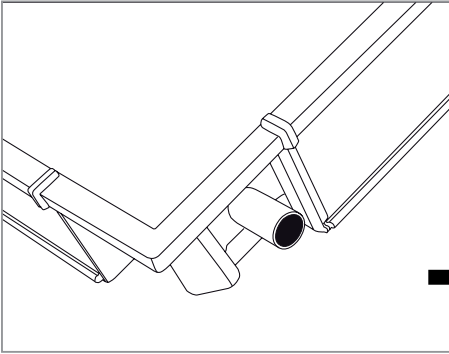


Το βέλος **A** δείχνει την είσοδο από το λέβητα του καλοριφέρ.

Το βέλος **B** δείχνει την επιστροφή προς το λέβητα.

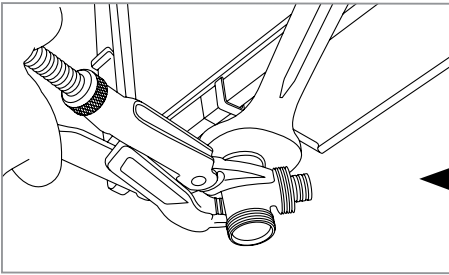
Εάν έχουμε προμηθευτεί τύπο **ΤΡΙΠΛΗΣ ΕΝΕΡΓΕΙΑΣ**, τότε στο πλαϊνό της δεξαμενής θα υπάρχουν 2 αναμονές σύνδεσης με την κεντρική θέρμανση.

## Σύνδεση του συλλέκτη με τη δεξαμενή

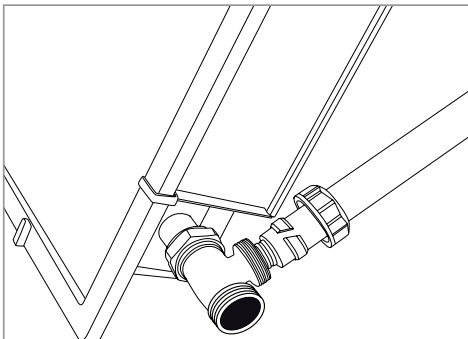
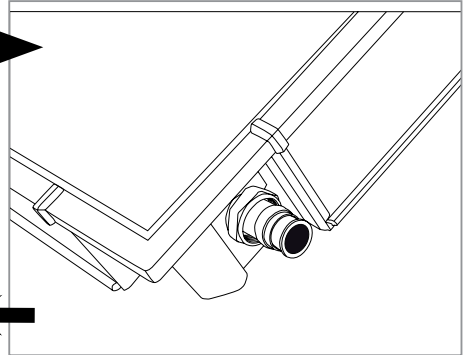


### Κάτω μέρος

Ξεκινάμε από το κάτω μέρος τοποθετώντας το παξιμάδι του **T1 (Ταυ ένα) ρακόρ** και το δακτυλίδι στη σωλήνα που προεξέχει στο κάτω μέρος του συλλέκτη. Μετά βάζουμε το "ποτηράκι" μέσα στο στόμιο της σωλήνας. Δεν σφίγγουμε εντελώς.



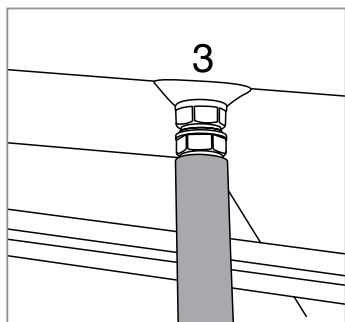
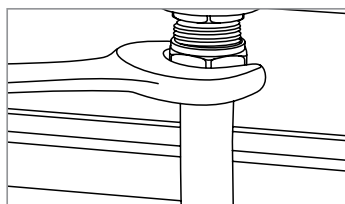
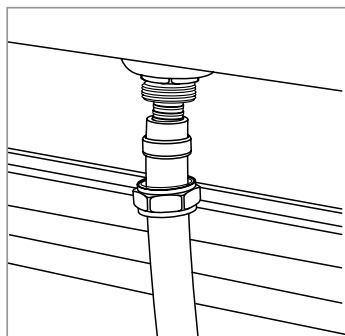
Σφίγγουμε **πρώτα το (T1) ρακόρ** χρησιμοποιώντας τα εργαλεία, όπως δείχνει το σχήμα και **μετά το παξιμάδι** της σωλήνας



Στη συνέχεια παίρνουμε το σωλήνα (**Y2**) και συνδέουμε στο **(T1) ρακόρ**

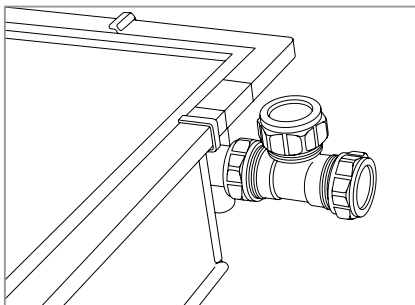
Την άλλη άκρη του σωλήνα (**Y2**) τη συνδέουμε στην **έξοδο (3)** στο κάτω μέρος της δεξαμενής (λέβητα) του κρύου νερού από τη δεξαμενή προς τους συλλέκτες



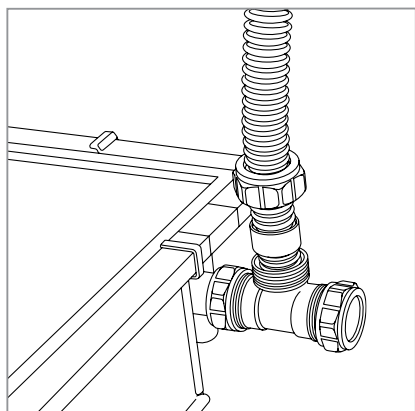


## Πάνω μέρος

Στη συνέχεια κάνουμε το ίδιο και στην **επάνω πλευρά** (τοποθετούμε το ποτηράκι και το δακτυλίδι και βιδώνουμε το **T2 (Ταυ δύο) ρακόρ**

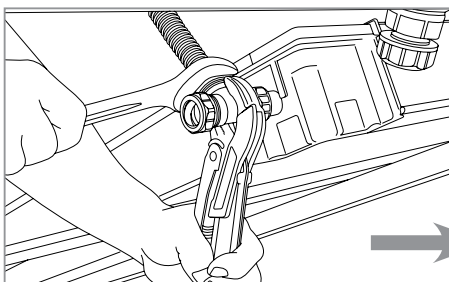


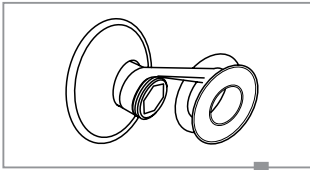
Παίρνουμε το μεταλλικό σπирάλ **Y1 (ύψιλον ένα)** και ενώνουμε στο ρακόρ **T2**



**Προσοχή!**  
Δώστε μεγάλη προσοχή στο σφίξιμο των  
συνδέσεων του μεταλλικού σπирάλ

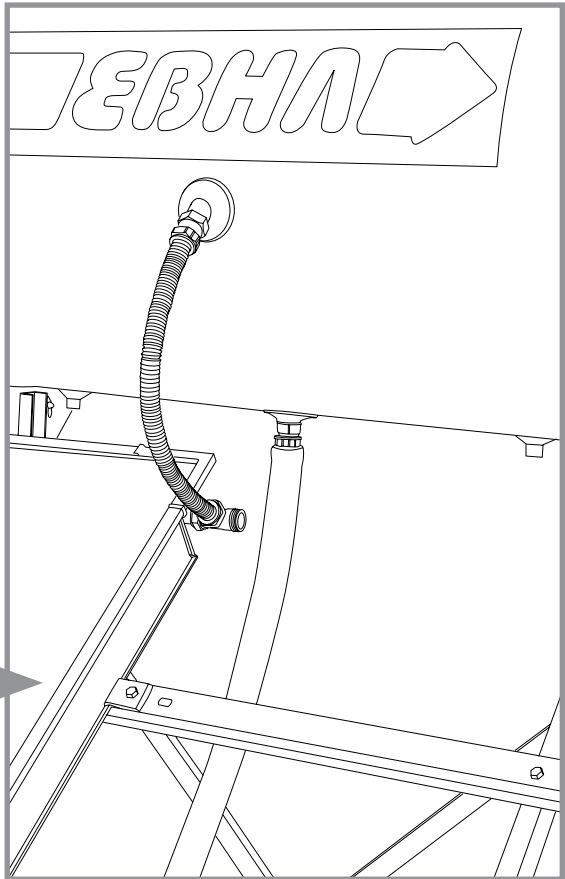
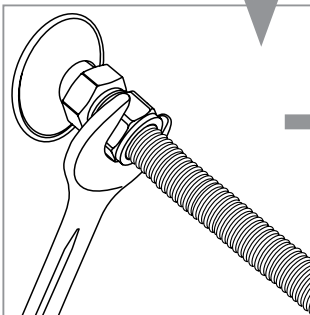
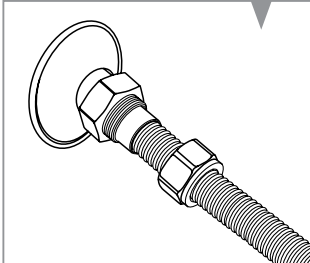
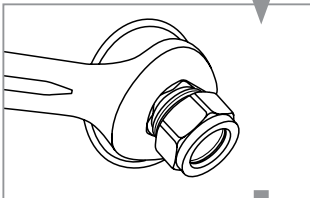
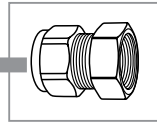
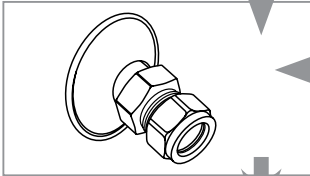
Η άλλη πλευρά του μεταλλικού σπирάλ  
θα συνδεθεί με την είσοδο **(4)** της δεξαμενής

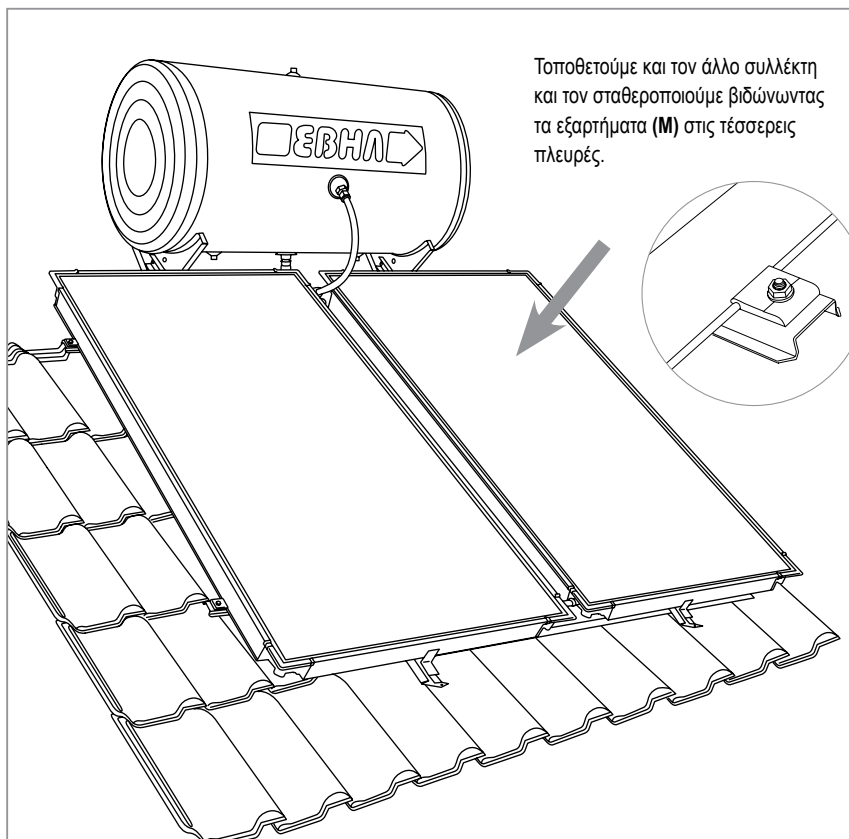




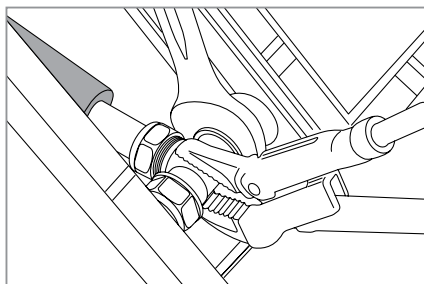
**Προσοχή!**  
Δώστε μεγάλη προσοχή στο σφίξιμο της σύνδεσης του μεταλλικού σπράλ.

**Εξάρτημα (T3)**  
για τη δεξαμενή.





Τοποθετούμε και τον άλλο συλλέκτη και τον σταθεροποιούμε βιδώνοντας τα εξαρτήματα (M) στις τέσσερις πλευρές.



Ενώνουμε τα ρακόρ μεταξύ τους στην επάνω πλευρά, και το ίδιο κάνουμε και στην κάτω. Σφίγγουμε με το χέρι τα αντίστοιχα παξιμάδια.

Στη συνέχεια σφίγγουμε καλά τις συνδέσεις χρησιμοποιώντας τα εργαλεία



## Υδραυλική Σύνδεση

### Π ρ ο σ ο χ ή !

#### ΕΠΕΙΔΗ:

- Το νερό δεν συμπιέζεται, όπως και όλα τα υγρά.
- Το νερό όταν θερμαίνεται, διαστέλλεται οπότε από κάπου πρέπει να βρεί διέξοδο.
- Η βαλβίδα ασφαλείας ΕΙΝΑΙ ΑΠΑΡΑΙΤΗΤΟ ΝΑ ΑΝΟΙΓΕΙ και να αφήνει το νερό να τρέξει, για να εκτονωθεί η διαστολή.

#### Προτείνουμε κατά την εγκατάσταση να επλέξετε έναν από τους παρακάτω τρόπους προστασίας από ζημιές και διαρροές

**Α. ΤΡΟΠΟΣ** Να εγκαταστήσετε ΡΥΘΜΙΣΤΗ ΠΙΕΣΗΣ, ρυθμισμένο στα 3 - 4 bar, στην αρχή του κυκλώματος και ειδικής βαλβίδας ανακούφισης 6 bar. Έτσι προστατεύετε από υπερβολική πίεση όλο το δίκτυο του σπιτιού. Έτσι δεν έχουμε πιέσεις πάνω από το επιθυμητό όριο, οπότε δεν έχουμε και ενεργοποίηση της βαλβίδας και φυσικά ούτε διαρροές.

**Β. ΤΡΟΠΟΣ** Εγκατάσταση ΡΥΘΜΙΣΤΗ ΠΙΕΣΗΣ και ειδικής βαλβίδας ανακούφισης 6 bar σε συνδυασμό με δοχείο διαστολής για την αποφυγή των υδραυλικών πληγμάτων από τις σύγχρονες θερμομικτικές μπαταρίες.

Το δοχείο διαστολής επιλέγεται ανάλογα με το μέγεθος της δεξαμενής από τον παρακάτω πίνακα:

Μέγεθος Δεξαμενής	Τύπος δοχείου διαστολής
150 Lit	25 Lit
200 Lit	30 Lit

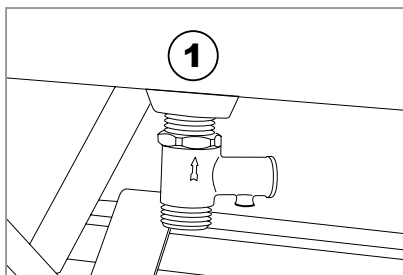
**Γ. ΤΡΟΠΟΣ ΜΕ ΔΙΚΗ ΣΑΣ ΕΥΘΥΝΗ** όταν γνωρίζετε ότι η πίεση στο δίκτυο είναι μικρότερη από τα 8 bar αφαιρέστε (αν υπάρχει) από το δίκτυο την βαλβίδα ανεπιστροφής. Έτσι, όταν το νερό διαστέλεται, εκτονώνεται στο δίκτυο της ύδρευσης.

### Σύνδεση του συστήματος με το δίκτυο κρύου και ζεστού νερού

Κάτω από τη δεξαμενή βρίσκονται οι αναμονές σύνδεσης “Παροχή Κρύου Νερού” (1) “Έξοδος Ζεστού Νερού” (2) με διακριτικές ροζέτες μπλε και κόκκινου χρώματος αντιστοίχως.

**ΠΡΟΣΟΧΗ:** Οι συνδέσεις με το δίκτυο κρύου και ζεστού νερού πρέπει να γίνονται με διαιρούμενες συνδέσεις (ρακόρ) και όχι με κολλήσεις. Στην “Παροχή Κρύου Νερού” βιδώνουμε πρώτα τη βαλβίδα ασφαλείας ζεστού νερού και κατόπιν ακολουθεί ένας μίνι διακόπτης (ball valve). Κατόπιν συνδέουμε στο μίνι διακόπτη (ball valve) την παροχή κρύου νερού με μονωμένη πλαστική σωλήνα Φ22mm. Κατόπιν συνδέουμε την “Έξοδο Ζεστού Νερού” με την αναμονή παροχής ζεστού νερού του δικτύου

κατανάλωσης, με μονωμένη πλαστική σωλήνα Φ22mm. Προτείνεται πλαστική σωλήνα για ελαχιστοποίηση των φαινομένων ηλεκτροδιάβρωσης.



Βιδώνουμε την βαλβίδα ασφαλείας στην είσοδο της δεξαμενής (παροχή νερού).

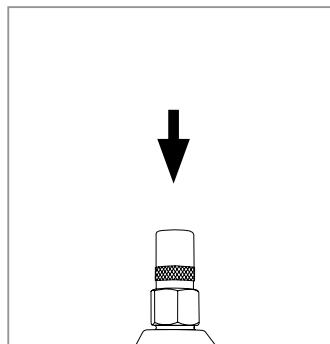
### Πλήρωση του μπόιλερ με νερό

Αυτό γίνεται με τον παρακάτω τρόπο: Ανοίγοντας το μίνι διακόπτη (ball valve) που τοποθετήσαμε στην είσοδο κρύου νερού **(1)** και ανοίγοντας μία βρύση ζεστού νερού στο μπάνιο ή στην κουζίνα για να ελέγξουμε πότε θα γεμίσει η δεξαμενή γεμίζουμε με **κρύο** νερό την δεξαμενή. Όταν τρέξει **κρύο** νερό από την παροχή του ζεστού νερού, τότε η δεξαμενή έχει γεμίσει και μπορούμε να κλείσουμε τη βρύση ζεστού νερού που προηγουμένως είχαμε αφήσει ανοικτή.

### Πλήρωση κλειστού κυκλώματος

**ΠΡΟΣΟΧΗ !!!** Πριν αρχίσουμε το γέμισμα του κλειστού κυκλώματος με αντιψυκτικό υγρό, θα πρέπει πρώτα να έχει γεμίσει πλήρως η δεξαμενή με νερό.

1. Αραιώνουμε σε ένα δοχείο το αντιψυκτικό υγρό με καθαρό νερό, στις αναλογίες που παρέχει ο παρακάτω πίνακας, και το αναδεύουμε να διαλυθεί πλήρως. Δεν επιτρέπεται να γεμίσουμε το κλειστό κύκλωμα με αντιψυκτικό υγρό, αν προηγουμένως δεν το έχουμε διαλύσει σε νερό στην ενδειγμένη αναλογία.
2. Γεμίζουμε τον ηλιακό με το θερμικό υγρό από το επάνω μέρος της δεξαμενής **(7) Θέση πλήρωσης κλειστού κυκλώματος**. Το γέμισμα πρέπει να γίνεται αργά ώστε να φεύγουν οι φυσαλίδες του εγκλωβισμένου αέρα και συνεχίζεται μέχρι την υπερχειλίση του στομίου πλήρωσης.
3. Ξεσκεπάζουμε τους συλλέκτες και καθαρίζουμε τα κρύσταλλα των συλλεκτών.
4. Μετά την ολοκλήρωση της εγκατάστασης, πρέπει να παραμείνει η συσκευή 24 ώρες χωρίς να γίνει χρήση του ζεστού νερού, προκειμένου να τεθεί σε λειτουργία το κλειστό κύκλωμα.
5. Ελέγχουμε για διαρροές και βεβαιωνόμαστε ότι οι σωλήνες σύνδεσης των συλλεκτών και της δεξαμενής, καθώς και οι σωλήνες κρύου και ζεστού προς το σύστημα, είναι κατάλληλα μονωμένες, για αποφυγή θερμικών απωλειών και για προστασία από τον παγετό.



Θέση πλήρωσης κλειστού κυκλώματος

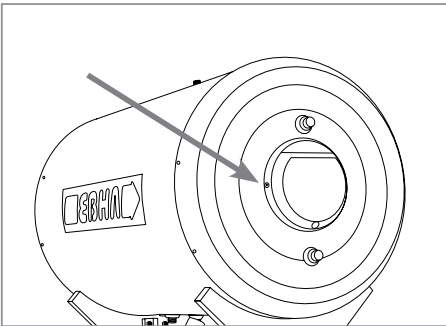
### Πίνακας αναλογίας αντιψυκτικού υγρού και νερού

Ποσοστό % αντιψυκτικού	20	25	30	40	45	50	55
Προστασία από παγετό σε C°	-6	-10	-13	-20	-25	-32	-37

## Περιγραφή Ηλεκτρικών Μερών

Ηλεκτρική Αντίσταση - Θερμοστάτης - Εξαρτήματα  
 Ηλεκτρικό Διάγραμμα - Γενικοί κανόνες

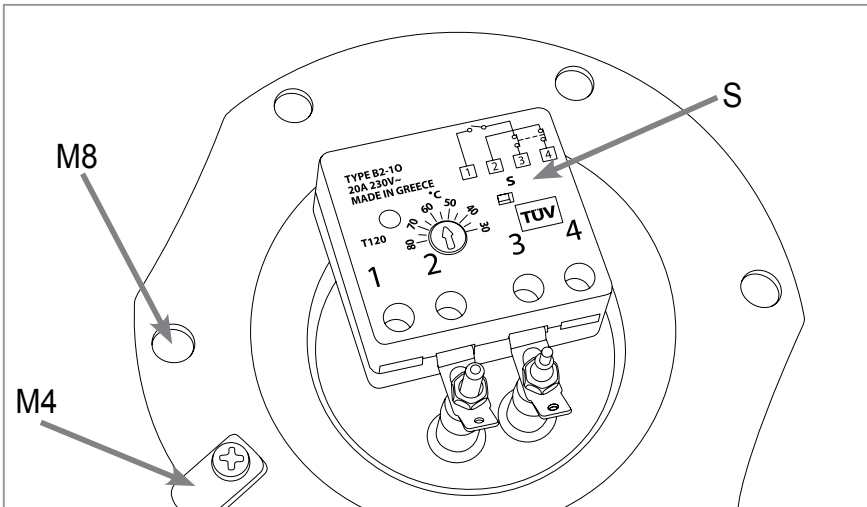
Η ηλεκτρική εγκατάσταση του ηλιακού θερμοσίφωνα πρέπει να γίνεται μόνο από εξειδικευμένο ηλεκτρολόγο με άδεια εξάσκησης επαγγέλματος, σύμφωνα με τους ισχύοντες κανονισμούς της χώρας και σύμφωνα με τους κανονισμούς και τις συνθήκες που ισχύουν στο κτίριο όπου πραγματοποιείται η εγκατάσταση. Η ηλεκτρική αντίσταση του συστήματος δεν πρέπει να θεθεί σε λειτουργία όταν η δεξαμενή είναι άδεια από νερό! Σε αυτήν την περίπτωση ακυρώνεται η εγγύηση της ηλεκτρικής αντίστασης.



**ΣΗΜ.:** Η ισχύς της ηλεκτρικής αντίστασης εξαρτάται από τους ισχύοντες τοπικούς κανονισμούς της χώρας προορισμού. Για την Ελλάδα η παρεχόμενη αντίσταση έχει ισχύ 3,5KW.

1. Αφαιρούμε τις βίδες από το καπάκι που καλύπτει τα ηλεκτρικά μέρη.
2. Για τη σύνδεση της ηλεκτρικής αντίστασης της δεξαμενής με την παροχή ηλεκτρικής ενέργειας, απαιτείται καλώδιο διατομής  $3 \times 4 \text{mm}^2$  (για αντίσταση ισχύος 3,5KW).

3. Περνάμε την άκρη του καλωδίου μέσα από τον στυπιοθλίπτη και το οδηγούμε στα ηλεκτρικά μέρη.



4. Συνδέουμε το μαύρο καλώδιο (φάση) στην επαφή **1** του θερμοστάτη και το μπλε (ουδέτερος) στην επαφή **4** του θερμοστάτη. Το κίτρινο (γείωση) βιδώνεται στο βιδάκι **M4** που βρίσκεται πάνω στην αντίσταση με την ένδειξη της γείωσης.
5. Η σύνδεση του θερμοστάτη στην ηλεκτρική αντίσταση είναι ήδη εκτελεσμένη από το εργοστάσιο. Ρυθμίζουμε τον θερμοστάτη στους 60°C.
6. Κλείνουμε το καπάκι των ηλεκτρικών.
7. Κλείνουμε τον κεντρικό διακόπτη παροχής ρεύματος.
8. Συνδέουμε την άλλη άκρη του καλωδίου στον ηλεκτρικό πίνακα μέσω διακόπτη διπολικής διακοπής με απόσταση διαχωρισμού των επαφών τουλάχιστον 3mm.  
Η ισχύς του ασφαλειοδιακόπτη πρέπει να είναι ανάλογη με την ηλεκτρική αντίσταση.

**Προσοχή! Απαραίτητη προϋπόθεση η ύπαρξη αντιηλεκτροπληξιακού ρελέ.**

### **Αυτόματη εφεδρική θερμοηλεκτρική ασφάλεια θερμοστάτη S**

Ενεργοποιείται (πετάγεται έξω) στην περίπτωση που η θερμοκρασία εντός της δεξαμενής ξεπεράσει τους 95°C, διακόπτοντας τη λειτουργία του θερμοστάτη, για προστασία της συσκευής από υπερθέρμανση.

### **Επαναφορά της θερμοηλεκτρικής ασφάλειας S**

Πιέζουμε την ασφάλεια προς τα μέσα. Αφού η ασφάλεια επανέλθει στη θέση κανονικής λειτουργίας (πατημένη μέσα), τότε ο θερμοστάτης είναι έτοιμος να επαναλειτουργήσει.

### **Λειτουργία ηλιακού θερμοσίφωνα - Θέρμανση νερού**

Η συλλεκτική επιφάνεια, μέσω της ηλιακής ενέργειας που απορροφά, θερμαίνει το υγρό (διάλυμα νερού και αντιψυκτικού) που κυκλοφορεί στο υδροστοιχείο. Το υγρό αυτό όταν θερμαίνεται γίνεται ελαφρότερο και κατευθύνεται προς την δεξαμενή θερμαίνοντας το νερό που περιέχεται σε αυτή. Η κυκλοφορία του υγρού των συλλεκτών γίνεται αβίαστα και φυσικά (θερμοσιφωνική ροή).

Οι παράγοντες που επηρεάζουν τη θερμοκρασία του νερού που παρέχεται από έναν ηλιακό θερμοσίφωνα είναι αρκετοί και οι τιμές διακύμανσης τους ποικίλουν ανάλογα με την εποχή, την ώρα της ημέρας και τον τόπο. Ο ηλιακός θερμοσίφοντας είναι ένα σύστημα εκτεθειμένο στις καιρικές συνθήκες. Βασική παράμετρος που διαφοροποιεί την απόδοσή του είναι η θερμοκρασία του περιβάλλοντος. Το νερό του δικτύου ύδρευσης δεν έχει σταθερή θερμοκρασία κατά τη διάρκεια του έτους, καθώς το χειμώνα είναι πολύ πιο κρύο από ότι το καλοκαίρι. Θεωρώντας ενδεικτικά τους 45°C ως ικανοποιητική θερμοκρασία για το νερό κατανάλωσης προκειμένου να καλύπτονται οι ανάγκες μιας κατοικίας, συμπεραίνουμε από στατιστικά στοιχεία ότι το χειμώνα η θερμοκρασία του νερού πόλης πρέπει να αυξηθεί κατά 35°C περίπου, σε αντίθεση με την θερινή περίοδο που πρέπει να αυξηθεί κατά 20°C. Επίσης η διαθέσιμη ηλιακή ενέργεια δεν παραμένει σταθερή καθ' όλη τη διάρκεια του χρόνου, καθώς τους χειμερινούς μήνες έχει χαμηλότερες τιμές ενώ τους θερινούς πολύ υψηλότερες.

Σε περιπτώσεις μειωμένης ηλιοφάνειας και χαμηλής θερμοκρασίας περιβάλλοντος, ο ηλιακός θερμοσίφωνας εξασφαλίζει την προθέρμανση του νερού και υποβοηθείται με τη χρήση της ηλεκτρικής αντίστασης ή του λέβητα κεντρικής θέρμανσης (ηλιακοί θερμοσίφωνες τριπλής ενέργειας). Όσον αφορά τις νυχτερινές απώλειες θερμοκρασίας, αυτές είναι κατά το δυνατόν περιορισμένες από την ισχυρή θερμομόνωση του ηλιακού συστήματος. Επηρεάζονται όμως και από τη θερμοκρασία περιβάλλοντος που ποικίλει αναλόγως του τόπου και του καιρού.

### **Οδηγίες μετά την εγκατάσταση**

Ο ηλιακός θερμοσίφωνας χρειάζεται περίπου 2 ημέρες μετά την ολοκλήρωση της τοποθέτησής του προκειμένου να φθάσει στο μέγιστο βαθμό της απόδοσής του. Γι' αυτό το λόγο συνιστάται να μη γίνεται κατανάλωση ζεστού νερού κατά το πρώτο διήμερο μετά την εγκατάσταση, ακόμη και εάν έχει ηλιοφάνεια. Πρέπει να γνωρίζεται πως ο ηλιακός θερμοσίφωνας χρειάζεται τουλάχιστον 4 ώρες ανεμπόδιαστη έκθεσης των συλλεκτών του στον ήλιο γύρω στο μεσημέρι 11.30 - 15.30 κατά την χειμερινή περίοδο.

Μια στοιχειώδης περιοδική συντήρηση εξασφαλίζει τη μακροζωία και την υψηλή απόδοση του ηλιακού θερμοσίφωνα.

- Συνιστάται **δύο φορές το χρόνο** μία εποπτεία της συσκευής στο χώρο που βρίσκεται εγκατεστημένη και να γίνεται έλεγχος για πιθανές ζημιές (σπάσιμο) του κρυστάλλου των συλλεκτών, διαρροές στις σωληνώσεις σύνδεσης με το δίκτυο ύδρευσης και κατανάλωσης, έλεγχος μόνωσης των σωλήνων και της καθαρότητας των κρυστάλλων..
- Σε περίπτωση σπασίματος του κρυστάλλου του συλλέκτη, θα πρέπει να γίνεται άμεση αντικατάστασή του. Προτείνεται καθαρισμός των κρυστάλλων με πλύσιμο σε ώρα με χαμηλή ηλιοφάνεια για αποφυγή συστολών-διαστολών, λόγω διαφοράς θερμοκρασίας.
- Σε περίπτωση φθοράς των εξαρτημάτων, βιδών, ούπα, σωληνώσεων κλπ, θα πρέπει αυτά να αντικατασταθούν με έξοδα του κατόχου της συσκευής.
- **ΠΡΟΣΟΧΗ!** Σε ηλιακούς θερμοσίφωνες με **επιλεκτικούς συλλέκτες** σε περίπτωση που το ζεστό νερό δεν χρησιμοποιείται για χρονικό διάστημα μεγαλύτερο των πέντε ημερών (π.χ. καλοκαιρινές διακοπές), επιβάλλεται να σκεπάζεται η συλλεκτική επιφάνεια με αδιαφανές κάλυμμα, έτσι ώστε να αποφεύγεται η ανάπτυξη υψηλών θερμοκρασιών που **μπορεί να οδηγήσουν σε φθορές του δοχείου, τμημάτων της υδραυλικής εγκατάστασης, αλλά και στην εξάτμιση του υγρού του κλειστού κυκλώματος**. Μπορεί επίσης λόγω της υψηλής θερμοκρασίας να ενεργοποιηθεί η θερμοηλεκτρική ασφάλεια του θερμοστάτη με **αποτέλεσμα την διακοπή του ηλεκτρικού κυκλώματος** (βλ. ΕΠΑΝΑΦΟΡΑ ΤΗΣ ΘΕΡΜΟΗΛΕΚΤΡΙΚΗΣ ΑΣΦΑΛΕΙΑΣ S). Γι' αυτούς τους λόγους ηλιακοί θερμοσίφωνες με **επιλεκτικούς συλλέκτες δεν πρέπει να τοποθετούνται σε εξοχικές κατοικίες**.
- Κατά την ανάπτυξη υψηλής πίεσης στο θερμοδοχείο, είναι πιθανό να ενεργοποιηθεί η βαλβίδα ασφαλείας και να τρέξει νερό. Η λειτουργία αυτή είναι φυσιολογική και έχει σκοπό να προστατεύσει το θερμοσίφωνα από την πίεση. Στην περίπτωση που η πίεση του δικτύου ξεπερνά τις 6 atm, είναι απαραίτητη η προσαρμογή μειωτική πίεσης - δοχείου διαστολής.
- Μην ανάβετε την ηλεκτρική αντίσταση στις ακόλουθες περιπτώσεις:
  1. Διακοπή νερού από το δίκτυο ύδρευσης.
  2. Σε συνθήκες παγετού, όταν οι σωλήνες σύνδεσης έχουν παγώσει και δεν υπάρχει ροή νερού από το θερμοσίφωνα προς τις βρύσες.

## Περιοδική συντήρηση (service)

---

Η περιοδική συντήρηση του ηλιακού σας θερμοσίφωνα πρέπει να γίνεται κάθε δύο χρόνια από εξουσιοδοτημένο συνεργάτη ή από εξειδικευμένο συνεργείο της εταιρείας.

**Οι περιοδικοί αυτοί έλεγχοι είναι απαραίτητοι για να ισχύει η εγγύηση του ηλιακού θερμοσίφωνα.**

**Ο έλεγχος αφορά όλο το σύστημα της συσκευής και συγκεκριμένα:**

1. Φλάντζα.
2. Βαλβίδα ασφαλείας.
3. Ηλεκτρική αντίσταση θερμοστάτη.
4. Εξαρτήματα σύνδεσης.
5. Σωληνώσεις.
6. Μονώσεις - στεγανωτικά.
7. Κρύσταλλα.
8. Συστήματα στήριξης.
9. Αντικατάσταση ανοδίου και έλεγχο των υγρών του κλειστού κυκλώματος.

Συνιστάται να γίνεται καθαρισμός της δεξαμενής από τις επικαθίσεις των αλάτων και τις λάσπες ανά δύο έτη.

**Ειδικά για την αντικατάσταση της ράβδου ανοδίου, ακολουθείτε τα παρακάτω βήματα:**

1. Κλείνετε την παροχή του ηλεκτρικού ρεύματος.
2. Αδειάζετε το νερό από την δεξαμενή.
3. Αφαιρείτε το προστατευτικό καπάκι των ηλεκτρικών μερών.
4. Αποσυνδέετε τη φάση, τον ουδέτερο και την γείωση.
5. Αφαιρείτε την ηλεκτρική αντίσταση, ξεβιδώνοντας τις βίδες M8.
6. Αφαιρείτε την παλιά ράβδο μαγνησίου από την φλάντζα της αντίστασης.
7. Βιδώνετε τη νέα ράβδο μαγνησίου.
8. Επανατοποθετείτε την αντίσταση με το λάστιχο στεγανοποίησης.
9. Ανοίγετε την παροχή νερού και μία βρύση ζεστού νερού, μέχρι να γεμίσει τη δεξαμενή.
10. Ελέγχετε για διαρροές νερού.
11. Επανασυνδέετε τα ηλεκτρικά μέρη στις προβλεπόμενες θέσεις.
12. Ελέγχετε το θερμοστάτη, ώστε να είναι καλά κουμπωμένος στην αντίσταση.
13. Επανατοποθετείτε το καπάκι των ηλεκτρικών μερών.
14. Στο τέλος αποκαταστήστε την ηλεκτρική παροχή.

### **ΠΡΟΣΟΧΗ!!!**

- Επεμβάσεις ή εργασίες στον ηλιακό θερμοσίφωνα πρέπει να γίνονται μόνο από εξειδικευμένους τεχνίτες και όσον αφορά τα ηλεκτρολογικά **μόνο από ηλεκτρολόγο με άδεια εξασκήσεως επαγγέλματος.**
- Τα στοιχεία των εργασιών περιοδικής συντήρησης (service) του ηλιακού θερμοσίφωνα πρέπει να καταγράφονται στον αντίστοιχο πίνακα του εντύπου της εγγύησης (όροι εγγύησης).
- Σε περιοχές όπου σημειώνονται τακτικά ακραία καιρικά φαινόμενα (χαλαζόπτωση, θύελλες, ανεμοστρόβιλοι κλπ.) συνιστάται να ασφαλίζεται η συσκευή.

## Πιθανά προβλήματα – Συμβουλές

### Ο ηλιακός δεν παρέχει ικανοποιητική ποσότητα ζεστού νερού με τον ήλιο

Σε αυτή την περίπτωση ακολουθείστε τα παρακάτω βήματα:

1. Λάβετε υπόψη σας τις καιρικές συνθήκες.
2. Αποφύγετε τη μεγάλη κατανάλωση ζεστού νερού κατά τη διάρκεια της νύχτας.
3. Υπολογίστε μήπως έχουν αυξηθεί οι ανάγκες σας για χρήση ζεστού νερού και έτσι δεν καλύπτονται από τη χωρητικότητα του συστήματος.
4. Βεβαιωθείτε ότι ο ηλιακός θερμοσίφωνας δεν σκιάζεται από κάποιο εμπόδιο.
5. Ελέγξτε ότι το σύστημα είναι αλφαδιασμένο σε οριζόντια θέση.
6. Ελέγξτε προσεκτικά τη στεγανότητα όλων των συνδέσεων και σφίξτε ή αντικαταστήστε τυχόν μη στεγανές συνδέσεις.
7. Ελέγξτε τις υδραυλικές σωληνώσεις του κτιρίου και τις βρύσες για ενδεχόμενη αργή διαρροή.
8. Βεβαιωθείτε ότι η παροχή ζεστού νερού δεν αναμειγνύεται με κάποια παροχή κρύου νερού.
9. Ελέγξτε την πληρότητα του θερμικού υγρού και προσθέστε συμπλήρωμα εάν χρειάζεται.
10. Εξασφαλίστε ότι δεν υπάρχει εγλωβισμένος αέρας μέσα στο μπόιλερ ή στους συλλέκτες.

### Ο ηλιακός δεν παρέχει ζεστό νερό με την χρήση της ηλεκτρικής αντίστασης

Οι παρακάτω εργασίες να πραγματοποιούνται αυστηρά μόνο από εξειδικευμένο ηλεκτρολόγο με άδεια εξάσκησης επαγγέλματος!

1. Κλείστε την παροχή ρεύματος και ανοίξτε το προστατευτικό καπάκι των ηλεκτρικών μερών της συσκευής.
2. Ελέγξτε τη σύνδεση του καλωδίου μεταξύ θερμοστάτη και ηλεκτρικής αντίστασης.
3. Ελέγξτε τη θερμοκρασία στην οποία είναι ρυθμισμένος ο θερμοστάτης, ώστε να μην είναι σε χαμηλότερα επίπεδα από τις απαιτήσεις της κατανάλωσης.
4. Ελέγξτε την ηλεκτρική αντίσταση.
5. Ελέγξτε τη κεντρική παροχή ηλεκτρικού ρεύματος.
6. Ανοίξτε το ρεύμα και μετρήστε την παροχή της τάσης στους πόλους της αντίστασης.
7. Ελέγξτε τη θερμοηλεκτρική ασφάλεια S, του θερμοστάτη, η οποία πρέπει να είναι πατημένη προς τα μέσα. Στην περίπτωση που δεν είναι πατημένη, πρέπει να περιστρέψουμε το ρυθμιστή του θερμοστάτη μέχρι να εμφανιστεί το κουμπί της θερμοηλεκτρικής ασφάλειας S. Έπειτα το πιάζουμε προς τα μέσα ώσπου να επανέλθει, τότε ο θερμοστάτης είναι έτοιμος για να επαναλειτουργήσει.

### Το νερό του ηλιακού απέκτησε μια ιδιαίτερη κακοσμία.

Αυτό συμβαίνει κάποιες φορές, όταν για μεγάλο χρονικό διάστημα δεν έγινε χρήση του συστήματος. Το πρόβλημα αυτό δεν λύνεται με απλό άνοιγμα της βρύσης και κατανάλωση έστω και μεγάλης ποσότητας νερού. Για ριζική αντιμετώπιση του φαινομένου απαιτείται **εκκένωση της δεξαμενής** και προσεκτικός **καθαρισμός** με φιλικά προς το περιβάλλον καθαριστικά.

Προσοχή! **Πριν την χρήση ξεπλύνεται καλά και επαναφέρεται το σύστημα στην αρχική του κατάσταση.**

## Όροι εγγύησης

Για να ισχύει η παρούσα εγγύηση, πρέπει να τηρούνται οι παρακάτω όροι:

- Να χρησιμοποιείται το προϊόν για το σκοπό που κατασκευάστηκε και σύμφωνα με τις οδηγίες χρήσης του.
- Η ημερομηνία αγοράς αποδεικνύεται με την κατάθεση θεωρημένου εγγράφου αγοράς (τιμολόγιο ή απόδειξη λιανικής), στο οποίο να εμφανίζονται ευκρινώς, η ημερομηνία αγοράς και η επωνυμία του εμπόρου. Αποφύγετε την αλλοίωση της κάρτας εγγύησης καθώς και την πινακίδα αναγραφής του σειριακού αριθμού του προϊόντος.
- Όλες οι εργασίες εγκατάστασης, να γίνονται ακολουθώντας λεπτομερώς τις οδηγίες που αναγράφονται στο Εγχειρίδιο Χρήσης και Εγκατάστασης, όπως επίσης και όλες οι εργασίες χρήσης και συντήρησης.
- Οποιαδήποτε επισκευή ή γενικά παρέμβαση στο προϊόν, να πραγματοποιείται από εξειδικευμένο προσωπικό.
- Σε περίπτωση που κατά τη διάρκεια ισχύος της εγγύησης, διαπιστωθεί και αναγνωρισθεί ελάττωμα κατασκευής, η εταιρία δεσμεύεται να επαναφέρει το προϊόν στην αρχική του κατάσταση. Επισκευάζει ή αντικαθιστά κάθε τυχόν ελαττωματικό μέρος, χωρίς χρέωση του πελάτη (ανταλλακτικά, μεταφορά του προϊόντος στις εγκαταστάσεις της εταιρίας αν αυτό κριθεί αναγκαίο). Η εγγύηση δεν καλύπτει το κόστος που αφορά στα εργατικά.
- Η έναρξη ισχύος της εγγύησης, προκύπτει από την ημερομηνία έκδοσης του τιμολογίου.
- Η εταιρία έχει το δικαίωμα να καθορίζει κατά την κρίση της τον τρόπο και τον τόπο επισκευής των πιθανών βλαβών.
- Η παρούσα εγγύηση ισχύει για την Ελλάδα.
- Για πληροφορίες παρακαλούμε επικοινωνήστε με τα κεντρικά γραφεία της εταιρίας έτσι ώστε να ενημερωθείτε για τις απαραίτητες ενέργειες τις οποίες πρέπει να ακολουθήσετε.

## Η εγγύηση δεν καλύπτει

Από την παρούσα εγγύηση δεν καλύπτονται οι επισκευές και τα πιθανά ανταλλακτικά μέρη που θα αποδειχθούν ελαττωματικά για τους παρακάτω λόγους:

- Πρόκληση ζημιών κατά τη μεταφορά. Στην περίπτωση αυτή η εταιρία δε φέρει καμία ευθύνη αντικατάστασης ελαττωματικού προϊόντος, εάν προηγουμένως δεν έχει πραγματοποιηθεί ο απαραίτητος έλεγχος, κατά την παραλαβή του προϊόντος και δεν έχει ενημερωθεί άμεσα ο πωλητής, ώστε να γίνει η απαραίτητη σημείωση στο δελτίο παραλαβής της μεταφορικής.
- Βλάβες που προκαλούνται από ελλιπή τροφοδοσία νερού ή υπερβολική πίεση του δικτύου.
- Βλάβη από αντικατάσταση των αναλώσιμων (π.χ. αντίσταση, κ.λ.π.), με μη εγκεκριμένα από την εταιρεία υλικά.
- Εσφαλμένη εγκατάσταση, χρήση και συντήρηση της συσκευής.
- Βλάβη από λανθασμένη επέμβαση στη συσκευή, μη εξουσιοδοτημένου τεχνικού προσωπικού.
- Ακαταλληλότητα συνθηκών λειτουργίας (χρήση χημικών ουσιών ακατάλληλων για ακρυλικό).
- Αμέλεια και απροσεξία.
- Μη τήρηση των οδηγιών χρήσης του προϊόντος.
- Θραύση κρυστάλλου του συλλέκτη.





**ΔΗΛΩΣΗ ΣΥΜΜΟΡΦΩΣΗΣ**  
Declaration of Conformity

---

**Προϊόν:**

**Τύποι: H120, H150, H200, ΗΔ120, ΗΔ150,  
ΗΔ200**

**Ομοειδής Τύποι: HL120, HL150, HL200,  
BOILER 120lt, BOILER 120lt/3,  
BOILER 150lt, BOILER 150lt/3,  
BOILER 200lt, BOILER 200lt/3**

Η παρούσα δηλώνει με αποκλειστική μας ευθύνη, ότι οι παραπάνω αναγραφόμενοι τύποι Ηλιακών Θερμοσιφώνων είναι συμμορφούμενοι με τις απαιτήσεις της Ευρωπαϊκής οδηγίας Low Voltage Directive 2006/95/EK

Τα πρότυπα βάσει των οποίων ελέγχθηκαν τα προϊόντα και βρέθηκαν συμμορφούμενα με τις απαιτήσεις της παραπάνω αναφερόμενης οδηγίας είναι:

- A. EN 60335-1:2002 + A1:2004 +A11:2004 +A12:2006  
+A2:2006 +A13 :2008 + A14:20010 &
- B. EN 60335-2-21:2003 + A1:2005 +A2:2008

Οι έλεγχοι για την συμμόρφωση των προϊόντων έγιναν από τα εργαστήρια Δοκιμών πιστοποιημένα από το ΕΣΥΔ,  
Αρ. Πιστ.553 της ΛΑΜΠΟΡ Α.Ε.

Όνομα και διεύθυνση κατασκευαστή:

**ΕΒΗΛ Α.Ε.**  
1ο Χλμ. ΠΕΟ Κατερίνης Θεσσαλονίκης  
6100 Κατερίνη  
Ελλάδα

Υπογραφή